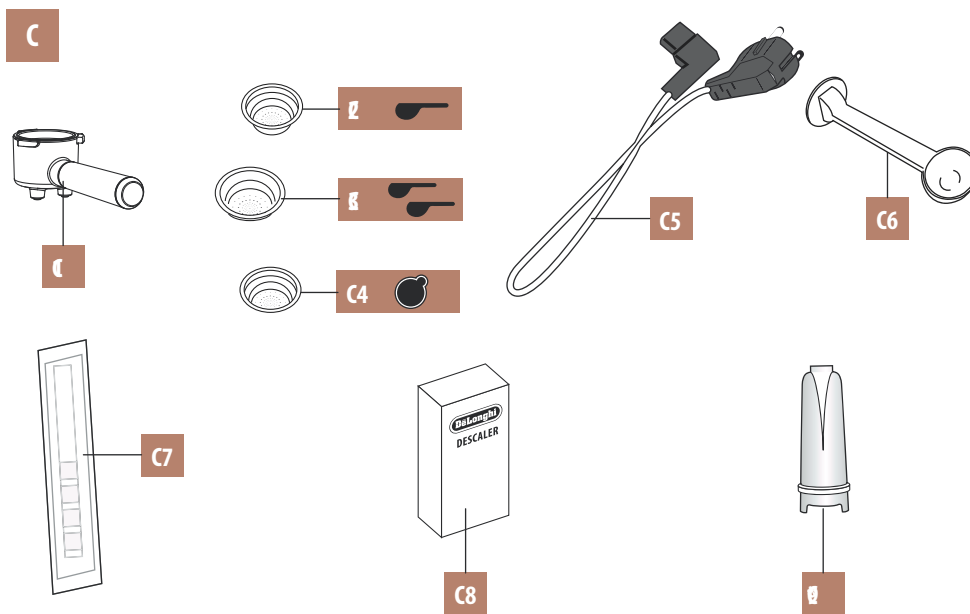


EC820

Инструкции по эксплуатации

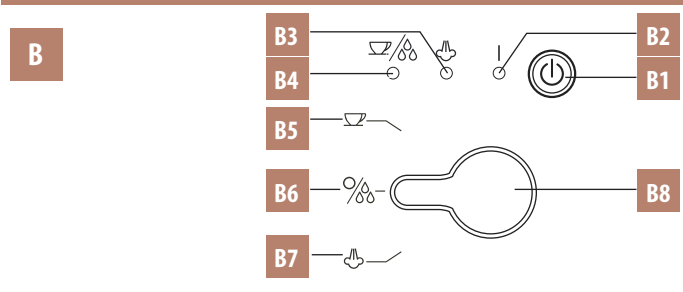
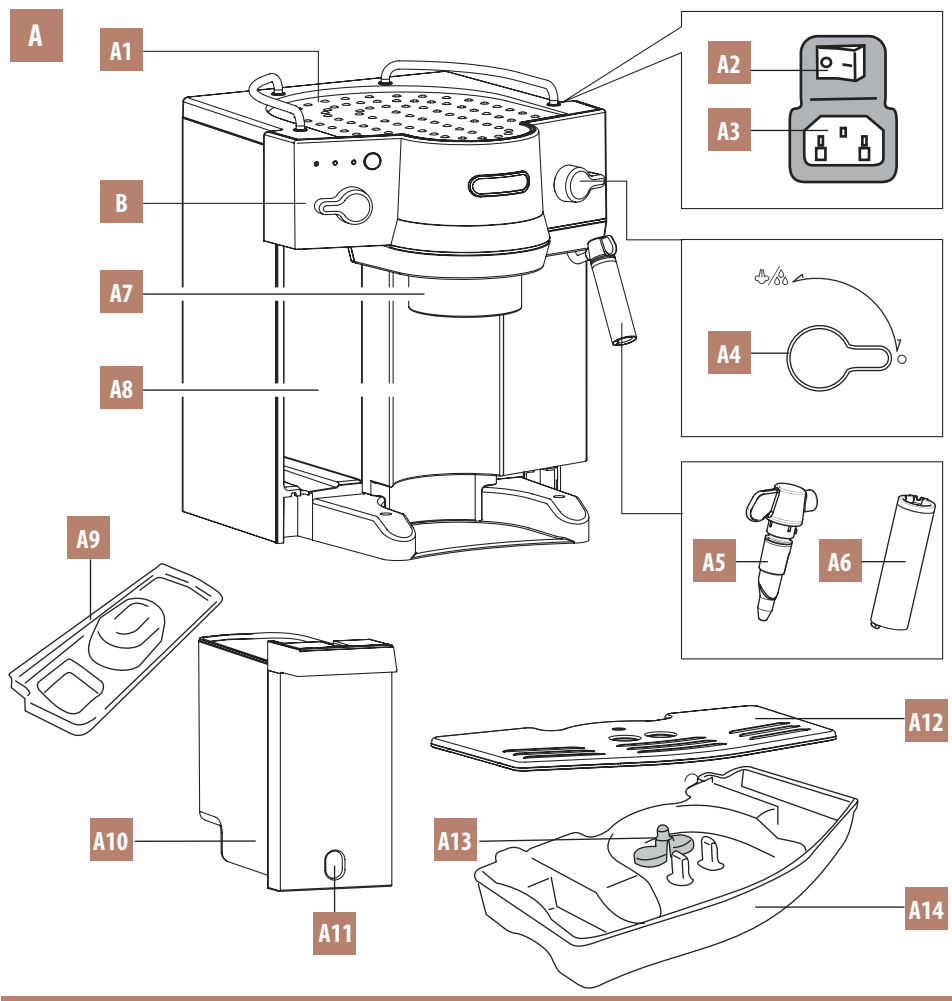
МАШИНА КОФЕ





RU Индекс

Правила безопасности	37
Описание - Технические данные ...	38
Световые индикаторы	
функционирования.....	39
Total hardness test	67
1st use	68
Espresso	70
Cappuccino.....	71
Hot water	72
Overheating	72
Energy Saving.....	73
Cleaning	74
Descaling and Rinse	75
Tips.....	76
В случае если что-то не работает ...	99



Описание - Технические данные

ru

Описание аппарата

(стр. 3 - А)

- A1. Подогреватель чашек
- A2. Главный выключатель ON/OFF (ВКЛ/ВЫКЛ)
- A3. Гнездо подсоединения кабеля электропитания
- A4. Ручка для пара/горячей воды
- A5. Распылитель с насадкой для капучино
- A6. Насадка для капучино
- A7. Группа пролива из бойлера/Заварочный узел
- A8. Гнездо водного бака
- A9. Крышка водного бака
- A10. Водный бак
- A11. Индикатор отсутствия воды
- A12. Поверхность для чашек
- A13. Индикатор макс. уровня в лотке сбора капель воды
- A14. Лоток сбора капель

Описание панели управления

(стр. 3 - В)

- V1. Кнопка ON/Stand-by (ВКЛ/Ожидание)
- V2. Световой индикатор ожидание/энергосбережение
- V3. Световой индикатор включения пара
- V4. Световой индикатор выхода кофе/горячей воды
- V5. Выход кофе
- V6. Позиция "СТОП"/функция горячей воды
- V7. Функция пара
- V8. Переключатель функций

Описание принадлежностей

(стр. 2 - С)

- C1. Чашка фильтродержателя
- C2. Фильтр для сливок на 1 кофе
- C3. Фильтр для сливок на 2 кофе
- C4. Фильтр сливок для чашь ESE
- C5. Кабель электропитания (съёмный)
- C6. Мерка дозатор/прессователь
- C7. Реактивная полоска для определения жёсткости воды (Total hardness test)
- C8. Очиститель от накипи
- C9. Фильтр смягчения воды(*не входит в комплект, приобретается в авторизованных центрах по техобслуживанию)

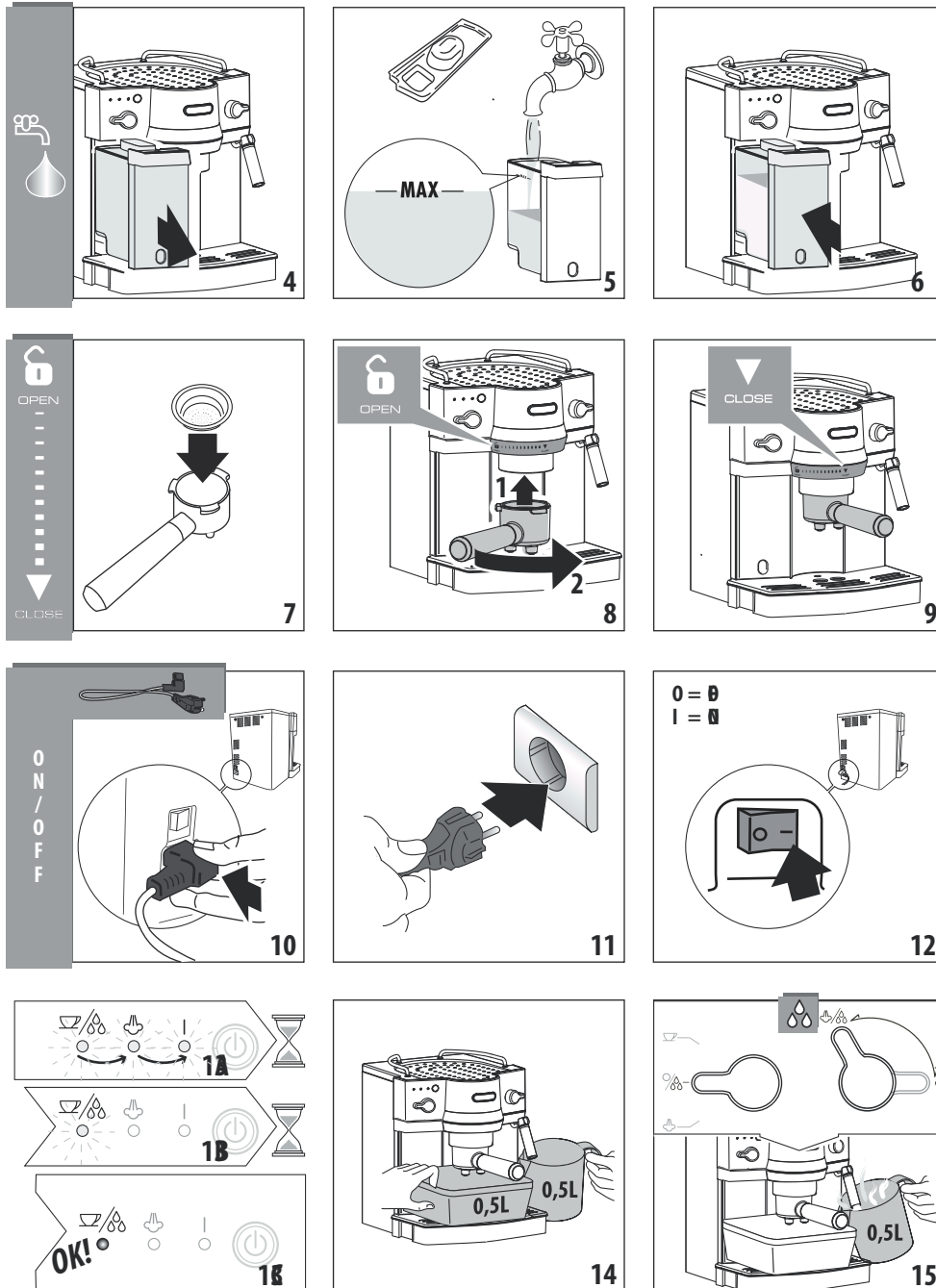
Технические данные

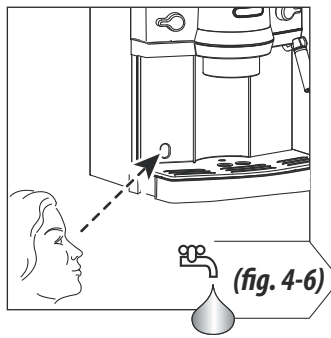
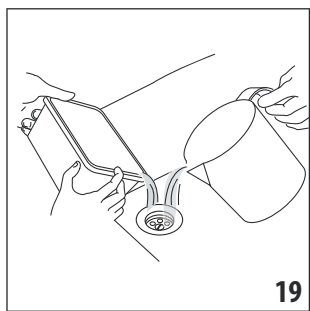
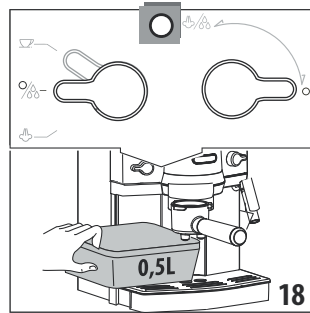
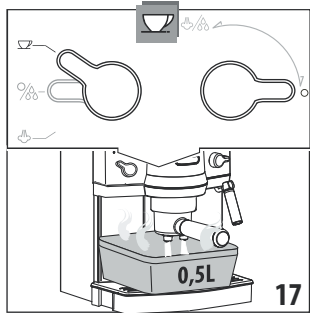
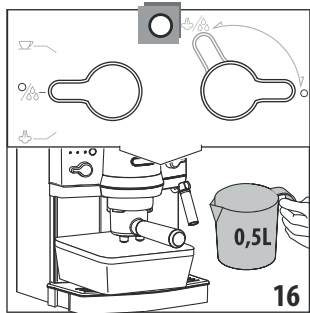
Напряжение:	220-240V~50/60Hz
Мощность:	1450W
Размеры (l x h x p):	305x275x320 mm
Thermoblock:	Inox/алюминий
Давление насоса для эспрессо:	15 bar
Ёмкость бачка для эспрессо:	1 L
Длина питающего кабеля:	1,2 m
Вес:	5,35 kg

CE Аппарат соответствует всем нижеприведенным нормам ЕС:

- Директива Standby 1275/2008;
- Директива использования низкого напряжения 2006/95/CE с последующими поправками.
- Директива электромагнитной совместимости 2004/108/CE с последующими поправками.
- Материалы и предметы, предназначенные для контакта с пищевыми продуктами, отвечают требованиям Европейского регламента 1935/2004.

1 включение





1 Включение



☕ ⚠️ ⏰

OK! ☕ ⚠️ ⏰

20

21

СТР. 8-9

22

23

24

o Ready!

RU Смотри советы в пар. "Tips" на стр. 76

Правила безопасности ru

Система символов, используемых в данной инструкции по эксплуатации

Данная система символов сопровождает важные правила пользования аппаратом. Настоятельно рекомендуем Вам выполнить все необходимые предписания.



Опасность!

Несоблюдение данного правила может привести или стать причиной поражения электрическим током с опасностью для жизни.



Внимание!

Несоблюдение данного правила может привести или стать причиной повреждения аппарата.



Опасность ожогов!

Несоблюдение данного правила может стать причиной ожогов.



Примечание:

Этот символ указывает на важные для Пользователя советы и информацию.

Основные правила безопасности



Опасность!

По причине того, что аппарат работает от электрического тока, не исключается опасность поражения электрическим током. Рекомендуется придерживаться следующих правил безопасности:

- Не касайтесь аппарата мокрыми руками или ногами.
- Не касайтесь мокрыми руками штепсельной вилки.
- Убедитесь в том, что к электрической розетке обеспечен свободный доступ, потому что только так можно будет незамедлительно выдернуть вилку из розетки в случае такой необходимости.
- Если требуется выдернуть вилку, держитесь непосредственно за нее. Ни в коем случае не тяните за шнур, поскольку он может повредиться.
- Чтобы полностью отключить аппарат от сети электропитания, выдерните вилку из розетки.
- В случае поломки аппарата, не пытайтесь починить его самостоятельно. Отключите аппарат от сети электропитания, выдерните вилку из розетки и обратитесь в Службу технической поддержки.
- В случае повреждения вилки или кабеля питания, для их замены обращайтесь исключительно в Службу технической поддержки компании De'Longhi в целях безопасности и сохранности аппарата.



Внимание:

Храните упаковочный материал (пластиковые мешки, полистирольный пенопласт) вдали от детей.



Внимание:

Недопускайте использование аппарата людьми (в том числе

детьми) с ограниченными психическими, физическими и сенсорными способностями или с недостаточным опытом и знаниями, за исключением случаев, когда они находятся под присмотром лиц, ответственных за их безопасность или после проведения специального инструктажа.

Следите за тем, чтобы дети не играли с аппаратом.



Опасность ожогов!

Поскольку данный аппарат вырабатывает горячую воду, во время его работы образовывается пар.

Избегайте прямого контакта с брызгами воды или горячим паром.

Использование по назначению

Данный препарат предназначен для приготовления кофе и подогрева напитков.

Данный аппарат предназначен для использования исключительно в бытовых условиях. Не предусмотрено использование аппарата:

- в помещениях, которые используются персоналом магазинов, офисов и прочих рабочих площадок в качестве кухни
 - в агротуризмах
 - в отелях, мотелях и прочих гостиничных структурах
 - в помещениях, сдающихся в аренду
- любое другое использование аппарата считается нецелевым, и поэтому опасным. Изготовитель не несет ответственности за ущерб, нанесенный аппарату, в результате его использования не по назначению.

Инструкции по эксплуатации

Внимательно ознакомьтесь с данными инструкциями, прежде чем приступить к эксплуатации аппарата.

Несоблюдение данных инструкции может привести к повреждению аппарата.



Примечание:

Сохраняйте данные инструкции. В случае передачи аппарата другому владельцу, следует передать новому владельцу все представленные инструкции.



Примечание:

При первом использовании промыть внутреннюю систему труб аппарата, запустив как для приготовления кофе, по крайней мере до тех пор, пока не опорожнится бак с водой, затем можно приступать к приготовлению кофе.

Проверка целостности аппарата после транспортировки

После снятия упаковки, убедитесь в целостности и полной укомплектованности аппарата. Не рекомендуется использовать аппарат в случае наличия очевидных повреждений. Обратитесь в Техническую Службу фирмы – изготовителя.

Световые индикаторы функционирования

ru

Индикаторы	Переключатель функций (В8)	Переключатель (А4)	Значение индикаторов
			Каждый раз при включении аппарата нажатием главного выключателя (А2) в позиции I, автоматически производится самодиагностика.
			Аппарат в состоянии нагревания для выдачи кофе или горячей воды.
			Аппарат достигнул идеальной температуры для выдачи кофе или горячей воды. КОФЕ: повернуть переключатель В8 в поз. ☕. ГОРЯЧАЯ ВОДА: повернуть переключатель А4 в поз. ☕.
			Переключатель В8 находится в поз. ☕: соответствующий световой индикатор мигает, указывая на то, что аппарат нагревается для выдачи пара.
			Аппарат достиг идеальной температуры для выдачи пара. Повернуть переключатель А4 в поз. ☕ чтобы начать выпуск.
			После выпуска пара, температура слишком высока для приготовления кофе: смотри "OVERHEATING" (перегрев) на стр.78 для приготовления кофе при правильной температуре. Если желаете, наоборот, приготовить капучино или горячую воду, действовать нормальным образом.
			Если аппарат не используется в течении более 5 минут, автоматически включается режим "LOW POWER" (энергосбережения), снижая энергопотребление, в соответствии с действующими европейскими нормами.
			Если аппарат не используется в течении более 75 минут, он автоматически выключается (переходит в режим ожидания): для того, чтобы снова включить, нажать кнопку

Тест на жесткость воды

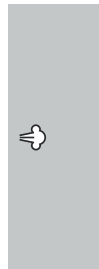
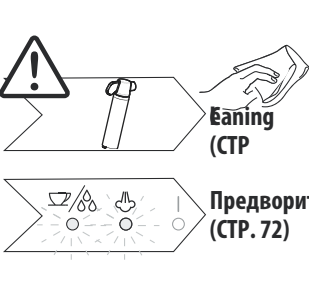
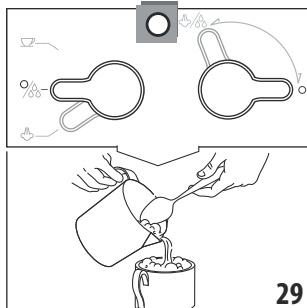
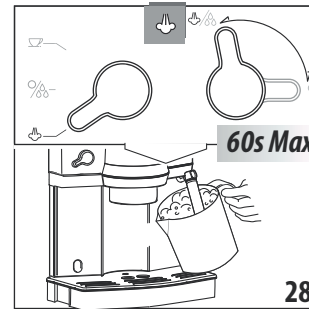
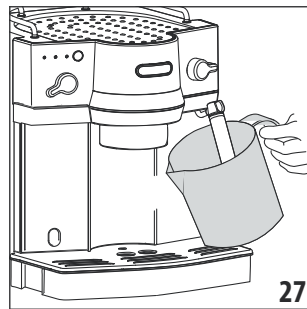
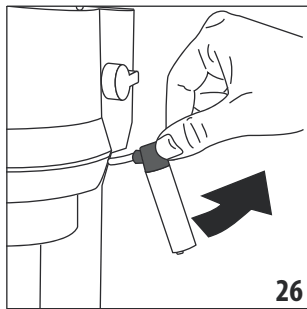
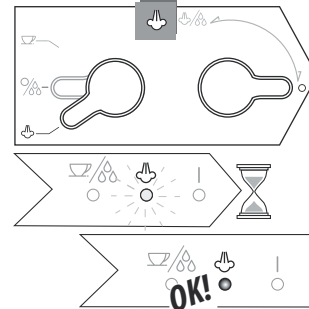
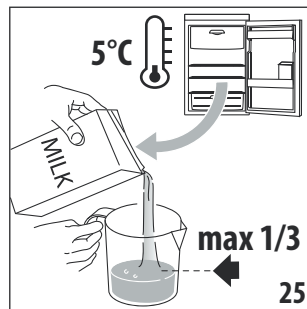


Тест на жесткость воды

0				х 240 литров
1				х 180 литров
2				х 120 литров
3				х 70 литров
4				х 40 литров

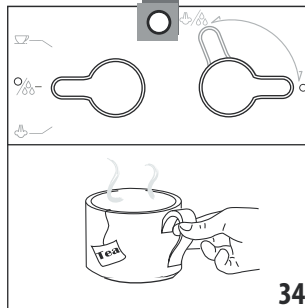
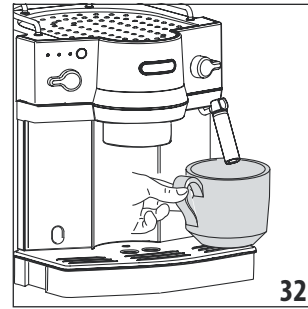
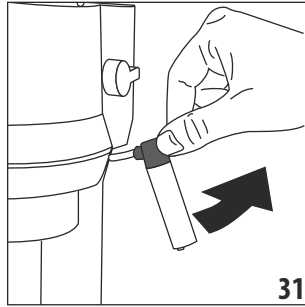
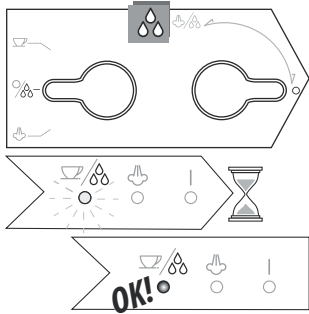
RU Пользоваться таблицей для определения периодичности удаления накипи (месяцы использования или количество использованных баков).

Cappuccino

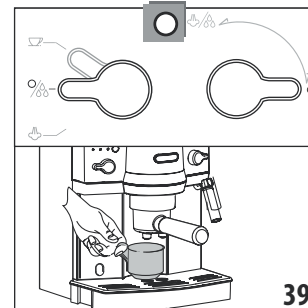
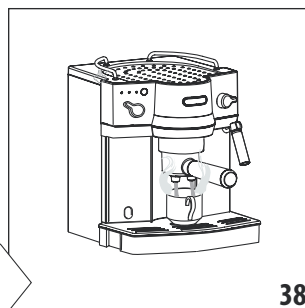
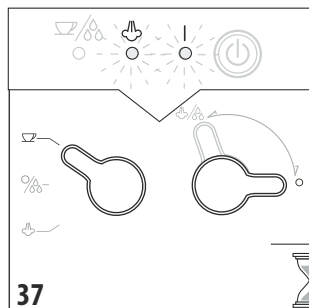
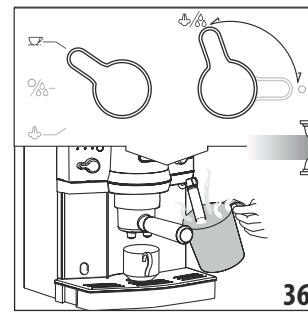
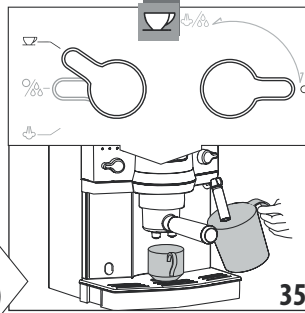
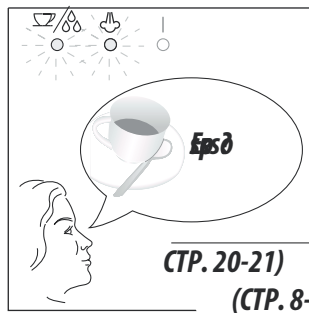


RU После каждого капучино очищать капучинатор

Горячая вода

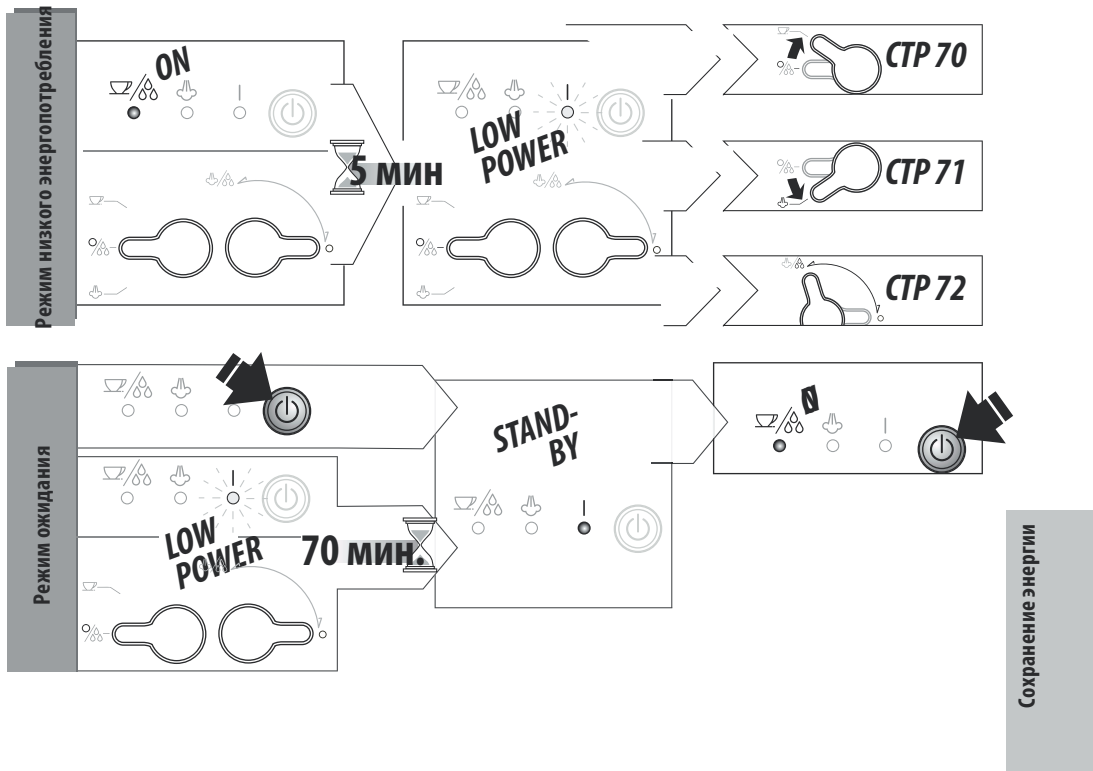


Предварительный нагрев

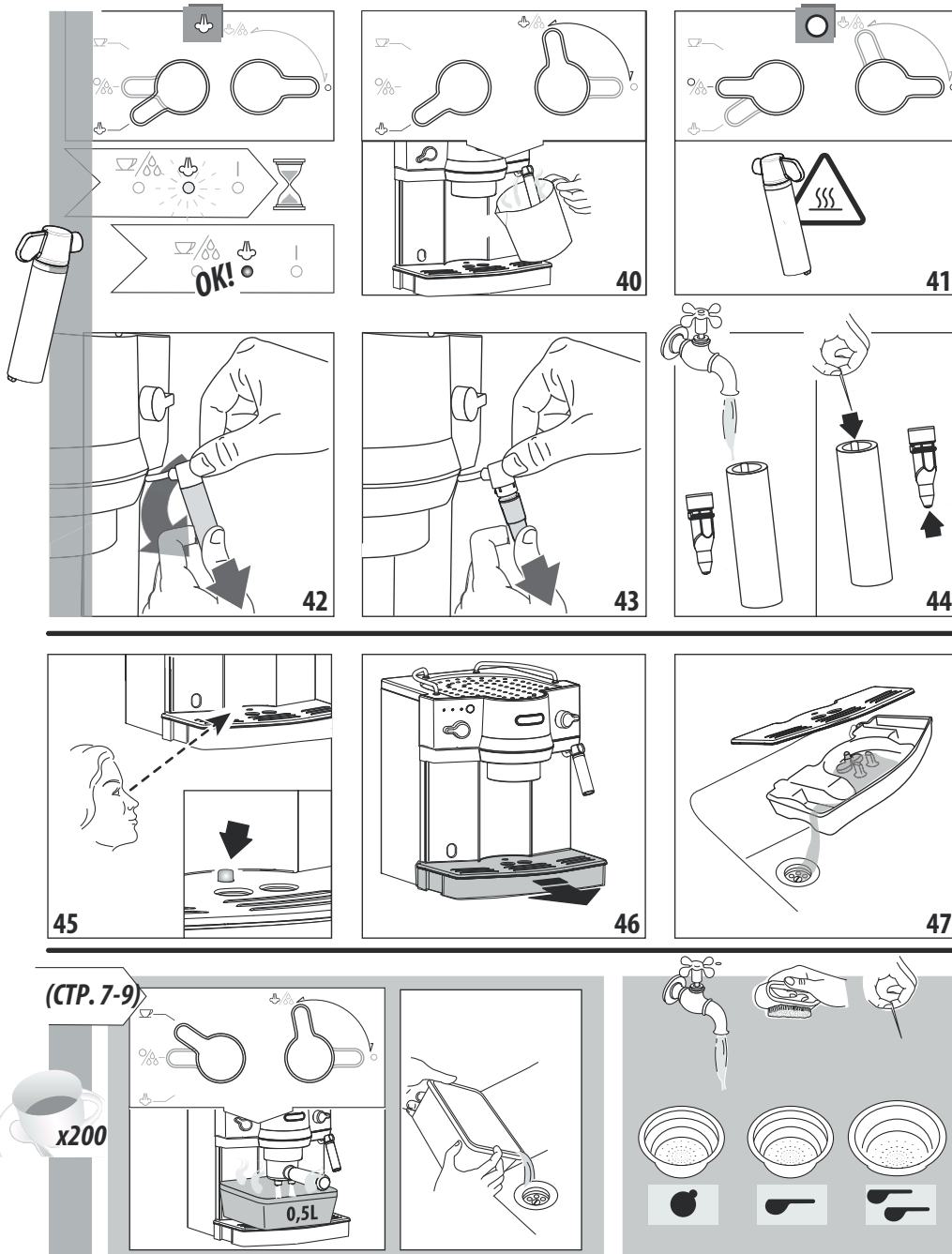


Сохранение энергии

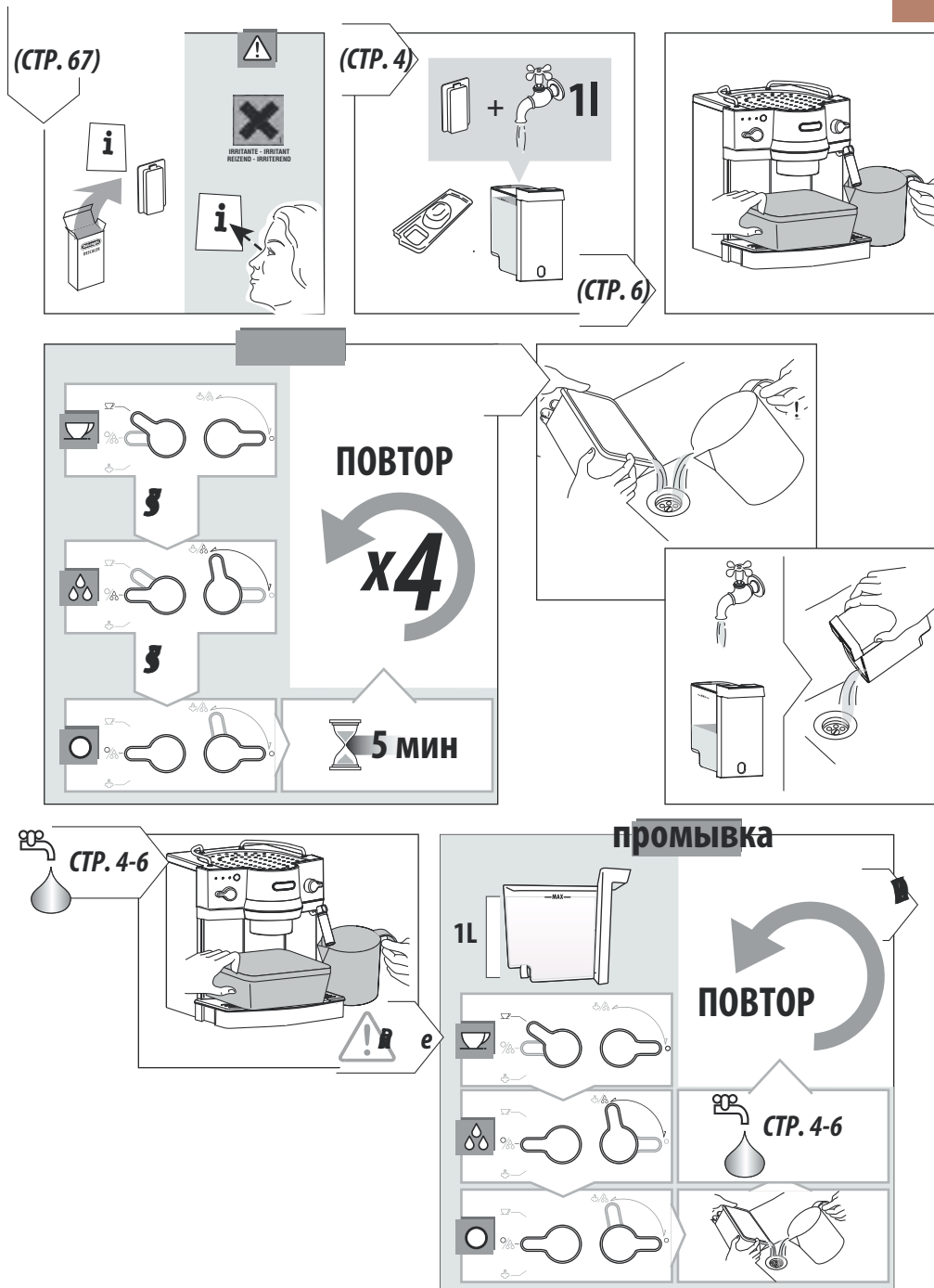
RU В случае неиспользования в течении нескольких минут, аппарат включает режим энергосбережения (LOW POWER), а затем переходит в режим ожидания.



Очистка



Декальцинация и промывка



Декальцинация и промывка


Подсказки

(СТР. 7-9)

C8*

В случае если что-то не работает ...

ru

Неполадка	Возможные причины неполадки	Устранение неполадки
Аппарат не включается	Неправильно установлен кабель электропитания	Проверить, чтобы разъём кабеля электропитания был вставлен до конца в соответствующее гнездо, затем проверить, чтобы вилка была правильно вставлена в розетку
Аппарат включён, но не приступает к желаемому приготовлению: мигают световые индикаторы 	Переключатели находятся в неправильной позиции (внимание: при включении оба переключателя должны находиться в позиции ○)	Повернуть переключатели в правильную позицию
Кофе эспрессо не выливается из кофемашины	Отсутствует вода в бачке	Наполните бачок водой
	Отверстия фильтродержателя, через которые поступает кофе, засорены	Почистите отверстия носиков фильтродержателя
	Трубка бойлера для эспрессо засорена	Выполнить очистку, как указано в параграфе "Cleaning" (чистка)
Кофе эспрессо сочится по краям фильтродержателя, а не из отверстий фильтра	Фильтродержатель вставлен плохо или загрязнён	Правильно установите фильтродержатель и усилием руки закрутите его до упора
	Уплотнительная прокладка бойлера эспрессо потеряла эластичность или загрязнена	Замените уплотнительное кольцо на бойлере для эспрессо на аналоговое, приобретенное в Центре Технического Обслуживания
	Отверстия носиков фильтродержателя засорены	Почистите отверстия носиков
Фильтродержатель не зацепляется за аппарат	Слишком много кофе положено в фильтр	Использовать прилагаемую мерку и убедиться в том, что используется правильный фильтр для данного типа операции (см. таблицу на стр. 70)
Слишком большой шум, производимый насосом	Бачок для воды пуст	Наполните бачок водой
	Бачок установлен неправильно, клапан на дне бачка не открылся	Немного надавите на бачок так, чтобы клапан, расположенный на дне бачка, открылся.

В случае если что-то не работает ...

ru

Неполадка	Возможные причины неполадки	Устранение неполадки
Кремообразная пенка кофе светлая (слишком быстро выливается из носика)	Молотое кофе плохо запрессовано	Увеличьте плотность прессования молотого кофе (рис.18)
	Количество молотого кофе недостаточно	Увеличьте количество молотого кофе
	Помол кофе слишком крупный	Используйте сорта молотого кофе, предназначенные для кофемашин по приготовлению эспрессо.
	Сорт молотого кофе выбран неправильно	Замените сорт молотого кофе
Кремообразная пенка кофе слишком темного оттенка (кофе выливается из носика слишком медленно)	Молотое кофе слишком сильно запрессовано	Уменьшите плотность прессования кофе (рис.18)
	Количество молотого кофе превышает норму	Уменьшите количество молотого кофе
	Трубка бойлера для эспрессо засорена	Выполните процедуру очистки, описанную в разделе «Процедура очистки трубки бойлера для эспрессо».
	Фильтр засорен	Выполните процедуру очистки, представленную в разделе «очистка фильтра»
	Помол кофе слишком мелкий, либо кофе впитал в себя влагу	Используйте сорта молотого кофе, предназначенные для кофемашин по приготовлению эспрессо. Кофе также не должно быть слишком влажным.
	Сорт молотого кофе выбран неправильно	Замените сорт молотого кофе
Во время приготовления капучино не образуется молочная пенка	Молоко недостаточно холодное	Используйте молоко температуры холодильника
	Насадка для капучино загрязнена	Аккуратно прочистите отверстия насадки для капучино, особенно те